



KLASIK PROTECTOR®

Blage obline



Part of the MONIER GROUP

KLASIK PROTECTOR®

Blage obline



KLASIK PROTECTOR®

Blage obline za jedinstvene krovove i profinjena jednostavnost: mekani obrisi crijeva Klasik svakom će krovu dati notu jedinstvene elegancije koja će udovoljiti i najvišim estetskim zahtjevima. Njegova blaga zaobljenost naglašava individualan oblik svake krovne površine - kako u novo-gradnji, tako i u sanaciji.

BOJE



crvena



crveno smeđa



tamno smeđa



sjajno crna



rubin

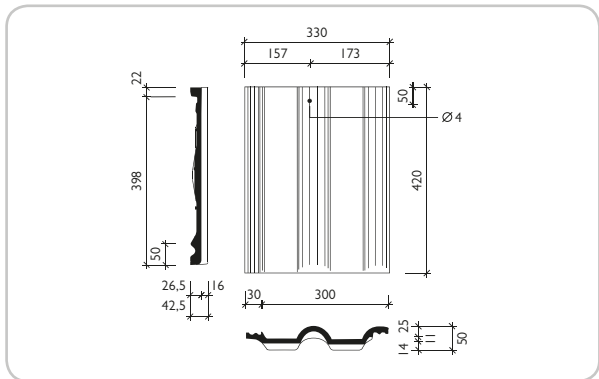
BRAMAC NOVO
nova standardna površina

TEHNIČKI PODACI

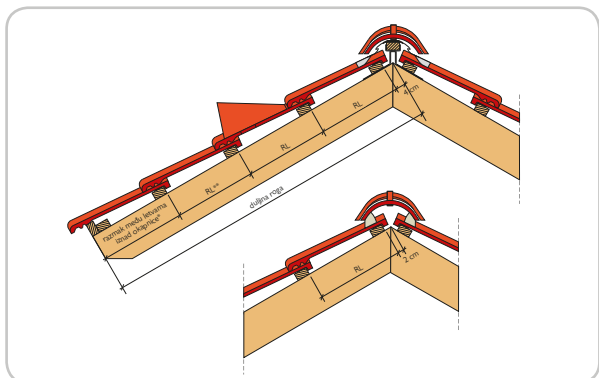
Površina:	glatka
Veličina:	330 x 420 mm
Dužina visećeg dijela:	398 mm
Pokrovna širina:	300 mm
Visina profila:	25 mm
Težina:	4,35 kg/kom.
Potrebno po m ²	10 komada



Izgled profila



Razmak među letvama



- * razmak letava iznad okapnice može se mijenjati ovisno o konstrukciji i lokalnim uvjetima
- ** razmak među letvama (=RL) ovisan o krovnom nagibu i željenoj dužini roga

Širina konstrukcije prilikom korištenja rubnih crjepova

